



PVC CLAMP

Pvc clamps with soft PVC coating for supporting polymeric pipes.

Available Types : roof-mounted, wall-mounted, and adjustable clamps.

In our production we emphasize the highest possible quality of our materials.

CLAMP SIZES : 40 , 50 , 63 , 75 , 90 , 110 , 125 , 160 , 200 , 250 mm

بست های پی وی سی ساخته شده از آهن گالوانیزه و پوشش پی وی سی نرم جهت ساپورت لوله های پلیمری به صورت سقفی ، دیواری و رگلاژی مورد استفاده قرار می گیرند.

در تولیدات ما همواره استفاده از بهترین و با کیفیت ترین متریال موجود ، در مرحله ی اول اهمیت داشته است.

سایز بست ها : ۴۰ ، ۵۰ ، ۶۳ ، ۷۵ ، ۹۰ ، ۱۱۰ ، ۱۲۵ ، ۱۶۰ ، ۲۰۰ ، ۲۵۰ میلیمتر

تستخدم سدادات PVC المصنعة من الحديد المجلفن و إغطيه PVC اللينة في حماية الأنابيب البوليمرية على شكل سقف ، جدار و ركلاج.

الأهم لدينا في المرحلة الاولى هو أننا نستخدم في منتا جاتنا دوماً أفضل المواد وأعلاها جودة.

قياس السدادات : ۴۰ ، ۵۰ ، ۶۳ ، ۷۵ ، ۹۰ ، ۱۱۰ ، ۱۲۵ ، ۱۶۰ ، ۲۰۰ ، ۲۵۰ مم



EPDM CLAMP

Epdm clamps with ethylene propylene diene monomer (EPDM) coating for supporting polymeric pipes.

Available Types : roof-mounted, wall-mounted, adjustable, and tail clamps.

In our production we emphasize the highest possible quality of our materials.

CLAMP SIZES : 40 , 50 , 63 , 75 , 90 , 110 , 125 , 160 , 200 , 250 mm

بست های روکش لاستیکی ساخته شده از آهن گالوانیزه و پوشش لاستیک (EPDM) جهت ساپورت لوله های پلیمری به صورت سقفی ، دیواری ، رگلاژی و دنباله دار مورد استفاده قرار می گیرند.

در تولیدات ما همواره استفاده از بهترین و با کیفیت ترین متریال موجود ، در مرحله ی اول اهمیت داشته است.

سایز بست ها : ۴۰ ، ۵۰ ، ۶۳ ، ۷۵ ، ۹۰ ، ۱۱۰ ، ۱۲۵ ، ۱۶۰ ، ۲۰۰ ، ۲۵۰ میلیمتر

سدادات الغطاء البلاستيكي مصنعة من الحديد المجلفن و غطاء بلاستيكي (EPDM) تستخدم في حماية الأنابيب البوليمرية على شكل سقف ، جدار ، وركلاج و بشكل طويل الأمد.

الأهم لدينا في المرحلة الاولى هو أننا نستخدم في منتا جاتنا دوماً أفضل المواد وأعلاها جودة.

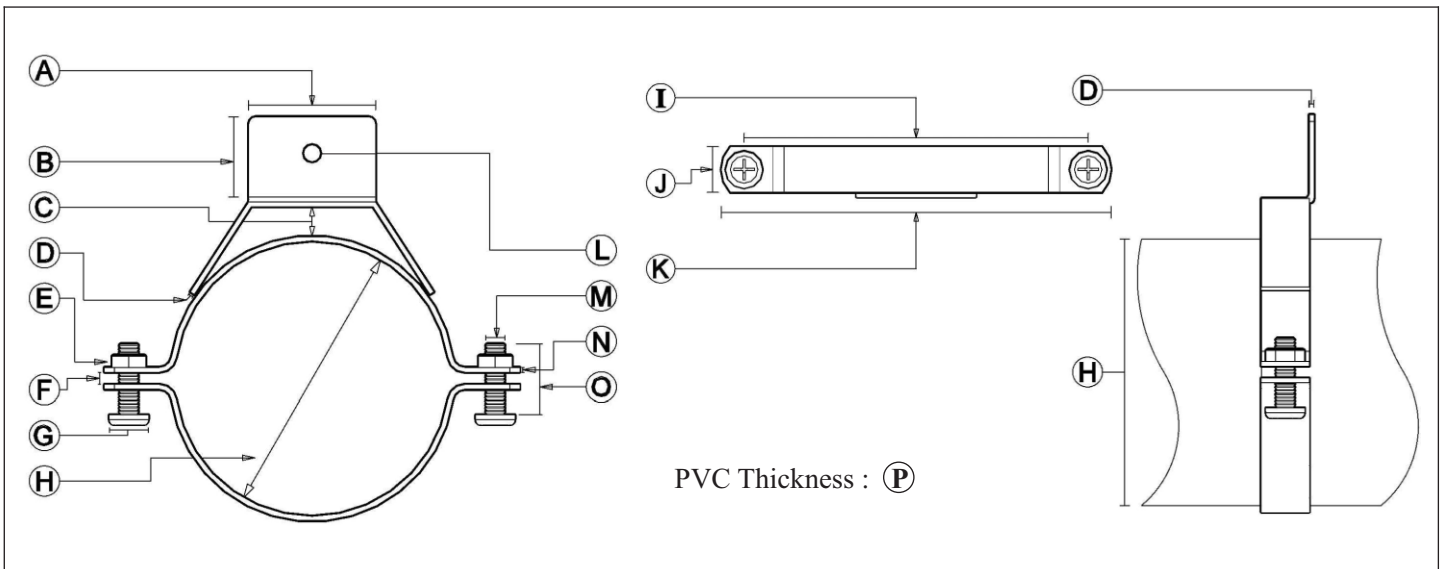
قياس السدادات : ۴۰ ، ۵۰ ، ۶۳ ، ۷۵ ، ۹۰ ، ۱۱۰ ، ۱۲۵ ، ۱۶۰ ، ۲۰۰ ، ۲۵۰ مم

ROOF PVC CLAMP



(mm sizes)

PRICE \$	PRICE _{Rial}	SIZE	A	B	C	D	E	F	G	H	I	J	K	L	M	N	O	P
0.66	24,345	50	30	30	7	2	6	5	12	50	76	20	104	10	6	1.5	20	1
0.91	33,270	63	30	30	7	2	6	5	12	63	90	20	118	10	6	1.5	20	1
1.10	40,295	75	50	30	8	2	6	5	12	75	101	20	129	10	6	1.5	20	1
1.20	44,425	90	50	30	9	2	6	7	12	90	124	20	154	10	6	2	20	1
1.40	51,500	110	50	35	9	2	8	7	14	110	140	20	170	10	8	2	40	1
1.78	64,835	125	60	40	12	2.5	8	10	14	125	159	25	189	10	8	2.5	40	1.5
2.06	75,395	160	70	40	14	2.5	8	10	14	160	194	25	224	10	8	2.5	40	1.5



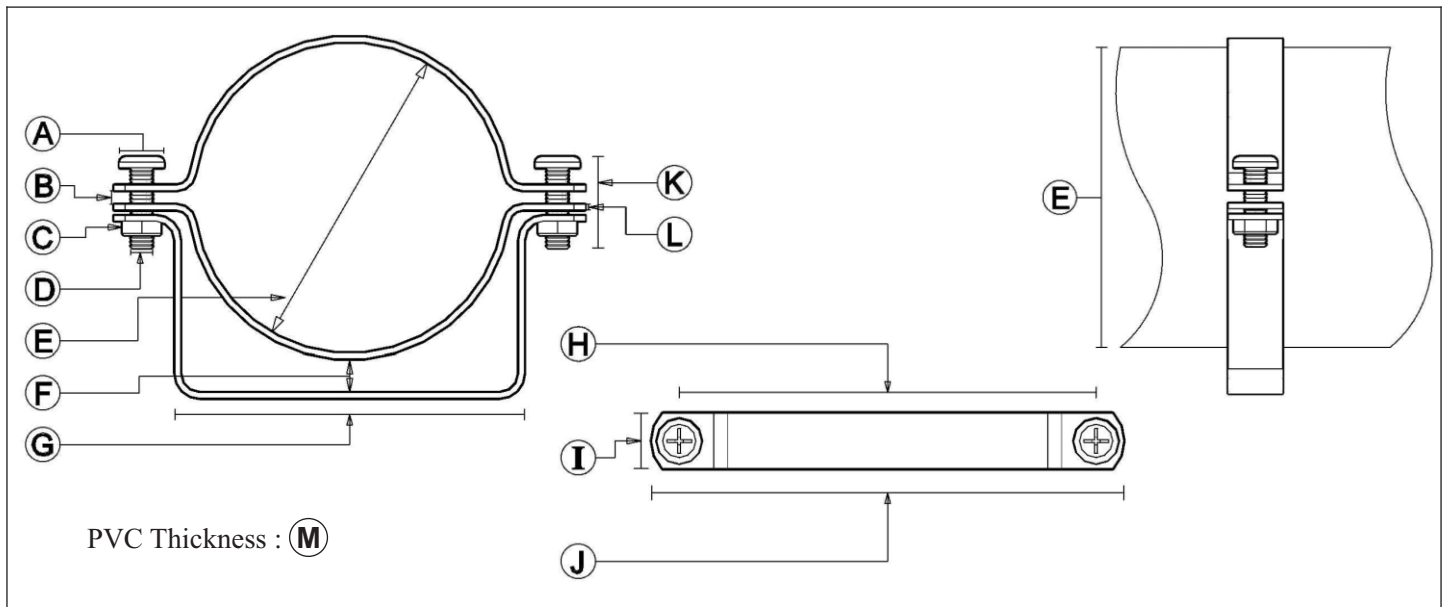
Roof pvc clamps are made of steel with soft PVC coating , and produced for supporting polymeric pipes on the roof.
 In our production we emphasize the highest possible quality of our materials.

WALL PVC CLAMP



(mm sizes)

PRICE \$	PRICE _{Rial}	SIZE	A	B	C	D	E	F	G	H	I	J	K	L	M
0.66	24,210	50	12	5	6	6	50	5	60	76	20	104	20	1.5	1
0.89	32,495	63	12	5	6	6	63	5	74	90	20	118	20	1.5	1
1.06	38,565	75	12	5	6	6	75	5	85	101	20	129	25	1.5	1
1.19	43,090	90	12	7	6	6	90	8	104	124	20	154	25	2	1
1.40	50,800	110	14	7	8	8	110	9	120	140	20	170	40	2	1
1.73	63,130	125	14	10	8	8	125	10	138	159	25	189	40	2.5	1.5
2.02	73,635	160	14	10	8	8	160	10	173	194	25	224	40	2.5	1.5



Wall pvc clamps are made of steel with soft PVC coating , and produced for supporting polymeric pipes on the wall.

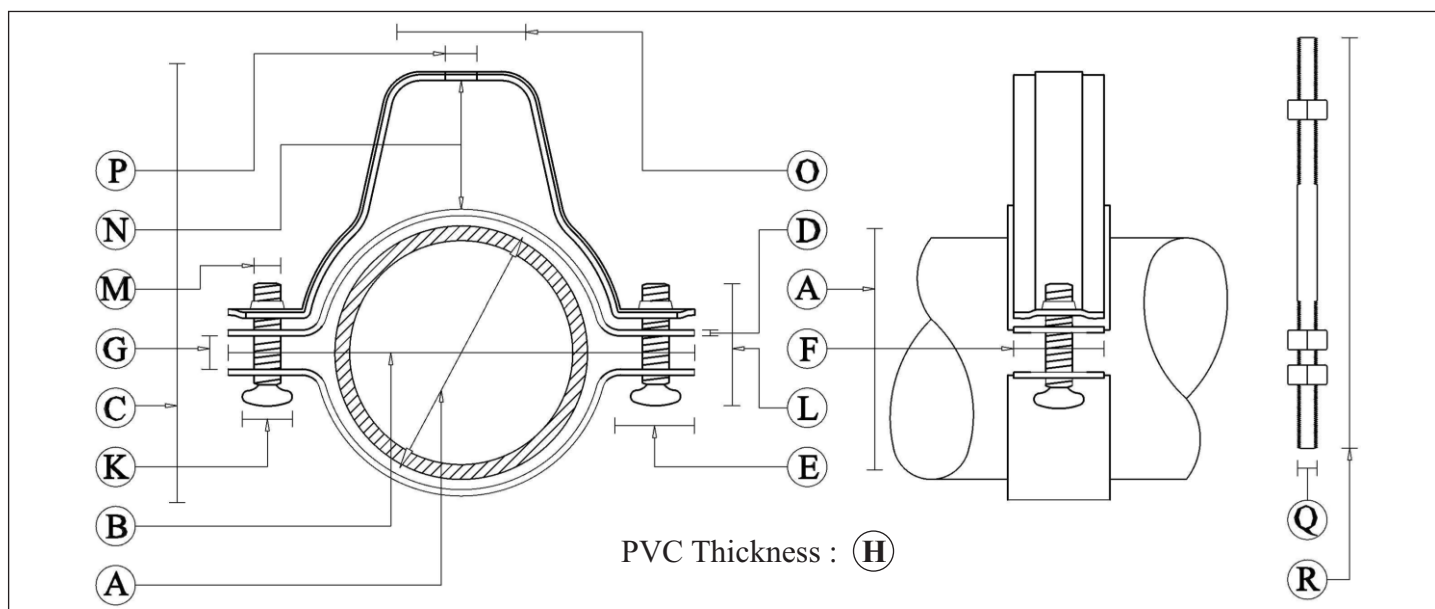
In our production we emphasize the highest possible quality of our materials.

ADJUSTABLE PVC CLAMP



(mm sizes)

PRICE \$	PRICE _{Rial}	SIZE	A	B	C	D	E	F	G	H	K	L	M	N	O	P	Q	R
		40	40	94		1.25	20	20	7	4	8	23	5			10	M8	162
0.78	28,345	50	50	104	113	1.25	20	20	7	4	8	27	5	50	33	10	M8	162
		63	63	117		1.25	20	20	7	4	8	27	5			10	M8	162
1.17	42,565	75	75	129	141	1.5	20	20	8	4	12	29	6	53	55	10	M8	162
		90	90	144		1.5	20	20	10	4	12	35	6			10	M8	162
1.50	54,800	110	110	164	169	1.5	20	20	10	4	12	35	6	46	50	10	M8	162
1.84	67,130	125	125	195		2	25	25	15	5	14	40	8	46	55	10	M8	162
		160	160	230		2	25	25	15	5	14	40	8			10	M8	162
		200	200	292		2.5	35	35	25	5	17	56	10			10	M8	162
		250	250	342		2.5	35	35	25	5	19	58	12			10	M8	162



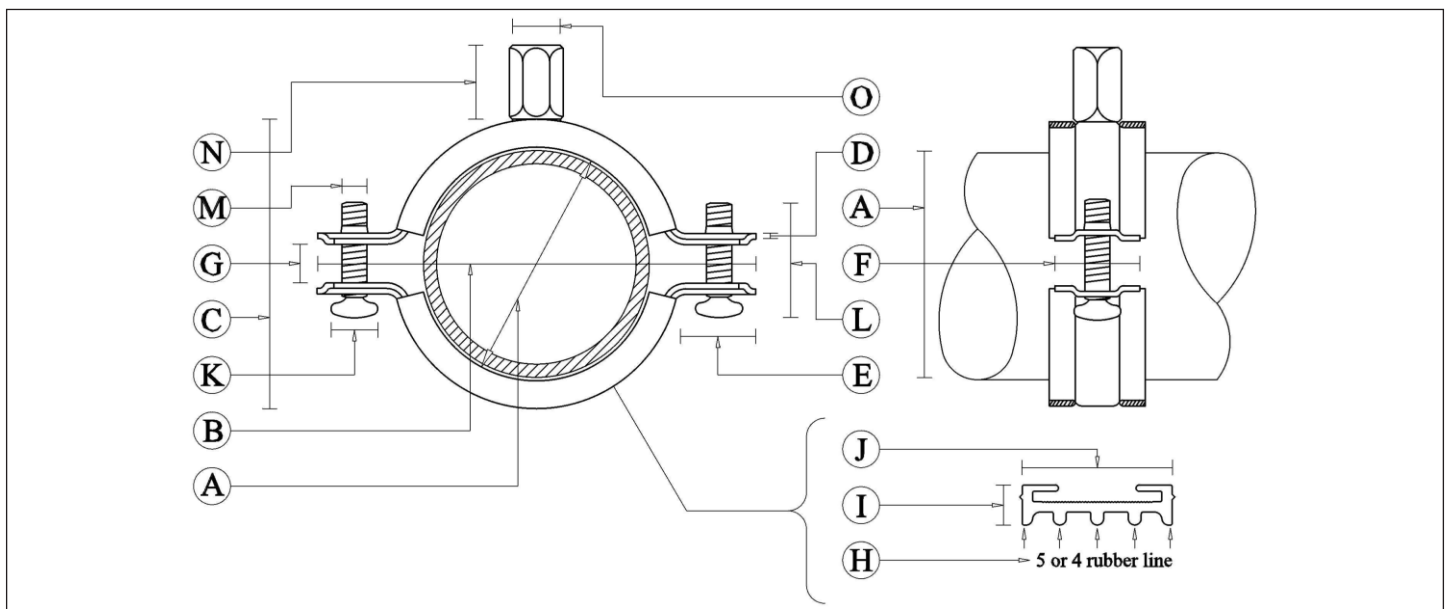
Adjustable pvc clamps are made of steel with soft PVC coating , and produced for supporting polymeric pipes on the wall.
 In our production we emphasize the highest possible quality of our materials.

ROOF EPDM CLAMP



(mm sizes)

PRICE \$	PRICE _{Rial}	SIZE	A	B	C	D	E	F	G	H	I	J	K	L	M	N	O
0.49	17,980	40	40	94	64	1.25	20	20	7	4	7	25	8	23	5	10	M8
0.60	21,910	50	50	104	74	1.25	20	20	7	4	7	25	8	27	5	10	M8
0.82	29,940	63	63	117	87	1.25	20	20	7	4	7	25	8	27	5	10	M8
1.00	36,260	75	75	129	99	1.5	20	20	8	4	7	25	12	29	6	20	M8/M10
1.10	39,980	90	90	144	114	1.5	20	20	10	4	7	25	12	35	6	20	M8/M10
1.27	46,350	110	110	164	134	1.5	20	20	10	4	7	25	12	35	6	20	M8/M10
1.60	58,350	125	125	195	155	2	25	25	15	5	10	30	14	40	8	20	M8/M10
1.85	67,800	160	160	230	190	2	25	25	15	5	10	30	14	40	8	20	M8/M10
		200	200	292	260	2.5	35	35	25	5	11	42	17	56	10	20	M8/M10
		250	250	342	310	2.5	35	35	25	5	11	42	19	58	12	20	M8/M10



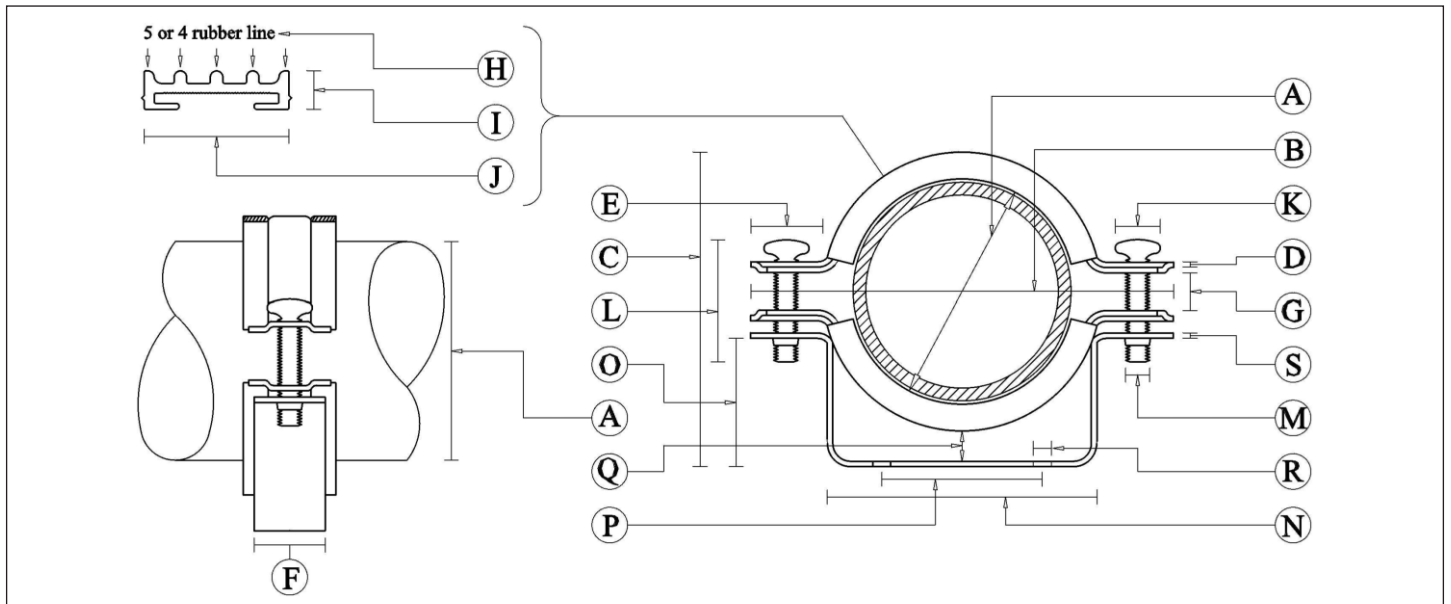
Roof epdm clamps are made of steel with EPDM rubber coating , and produced for supporting polymeric pipes on the roof.
In our production we emphasize the highest possible quality of our materials.

WALL EPDM CLAMP



(mm sizes)

PRICE \$	PRICE _{Rial}	SIZE	A	B	C	D	E	F	G	H	I	J	K	L	M	N	O	P	Q	R	S
0.52	18,950	40	40	94	64	1.25	20	20	7	4	7	25	8	23	5	54	30	31	8	6	1.5
0.63	23,120	50	50	104	74	1.25	20	20	7	4	7	25	8	27	5	60	30	31	8	6	1.5
0.86	31,600	63	63	117	87	1.25	20	20	7	4	7	25	8	27	5	75	35	35	8	6	1.5
1.05	38,280	75	75	129	99	1.5	20	20	8	4	7	25	12	29	6	85	40	42	8	6	1.5
1.20	44,200	90	90	144	114	1.5	20	20	10	4	7	25	12	35	6	103	45	68	8	6	2
1.34	48,900	110	110	164	134	1.5	20	20	10	4	7	25	12	35	6	123	60	68	8	8	2
1.68	61,590	125	125	195	155	2	25	25	15	5	10	30	14	40	8	140	65	102	8	8	2
1.96	71,620	160	160	230	190	2	25	25	15	5	10	30	14	40	8	175	85	106	8	8	2
4.50	165,000	200	200	292	260	2.5	35	35	25	5	11	42	17	56	10	230	125	130	35	12	2.5
4.65	170,000	250	250	342	310	2.5	35	35	25	5	11	42	19	58	12	275	150	157	35	12	2.5



Wall epdm clamps are made of steel with EPDM coating , and produced for supporting polymeric pipes on the wall.

In our production we emphasize the highest possible quality of our materials.

info@ntsco.co

@nts_channel

+9821 7621 3973-5

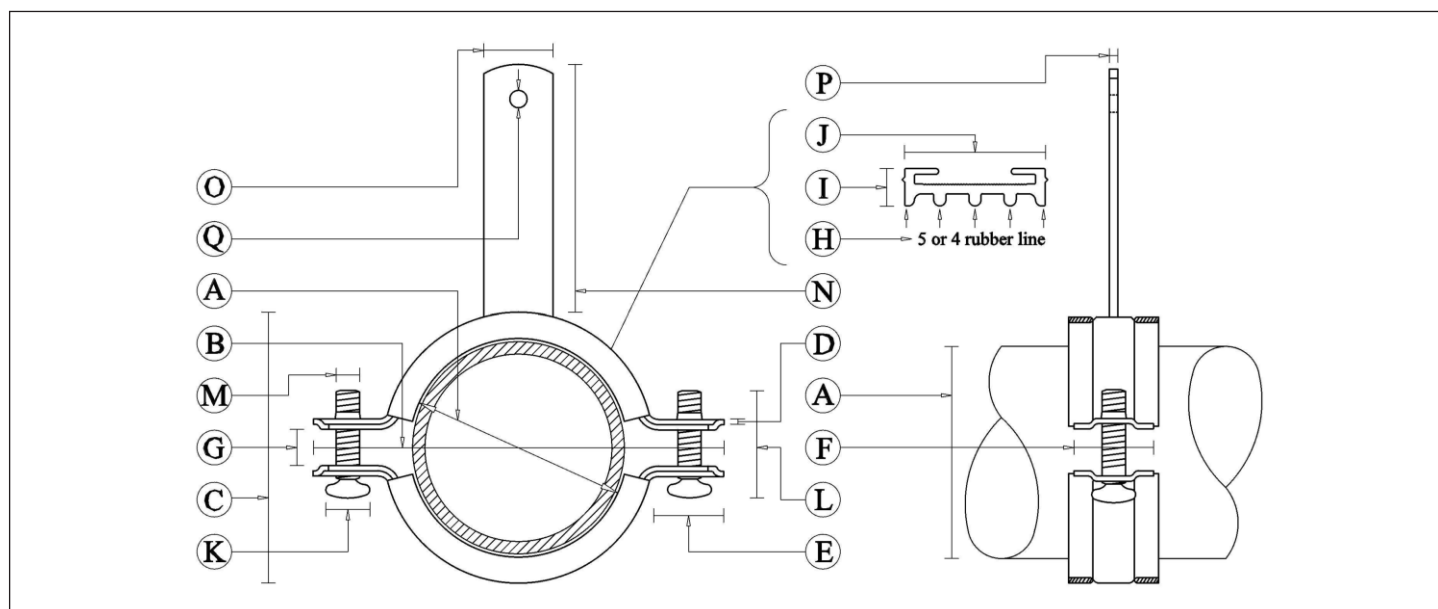
+9891 9534 0192

TAIL EPDM CLAMP



(mm sizes)

PRICE \$	PRICE _{Rial}	SIZE	A	B	C	D	E	F	G	H	I	J	K	L	M	N	O	P	Q
0.52	18,950	40	40	94	64	1.25	20	20	7	4	7	25	8	23	5	150	27	1.5	6
0.63	23,120	50	50	104	74	1.25	20	20	7	4	7	25	8	27	5	150	27	1.5	6
0.86	31,600	63	63	117	87	1.25	20	20	7	4	7	25	8	27	5	150	30	1.5	6
1.05	38,280	75	75	129	99	1.5	20	20	8	4	7	25	12	29	6	150	30	1.5	6
1.20	44,200	90	90	144	114	1.5	20	20	10	4	7	25	12	35	6	150	30	1.5	6
1.34	48,900	110	110	164	134	1.5	20	20	10	4	7	25	12	35	6	150	30	1.5	6
1.68	61,590	125	125	195	155	2	25	25	15	5	10	30	14	40	8	150	30	2	6
1.96	71,620	160	160	230	190	2	25	25	15	5	10	30	14	40	8	150	30	2	6
4.50	110,000	200	200	292	260	2.5	35	35	25	5	11	42	17	56	10	200	40	2.5	6
4.65	124,000	250	250	342	310	2.5	35	35	25	5	11	42	19	58	12	250	40	2.5	6



Tail epdm clamps are made of steel with EPDM rubber coating , and produced for supporting polymeric pipes on the roof.

In our production we emphasize the highest possible quality of our materials.

info@ntsco.co

@nts_channel

+9821 7621 3973-5

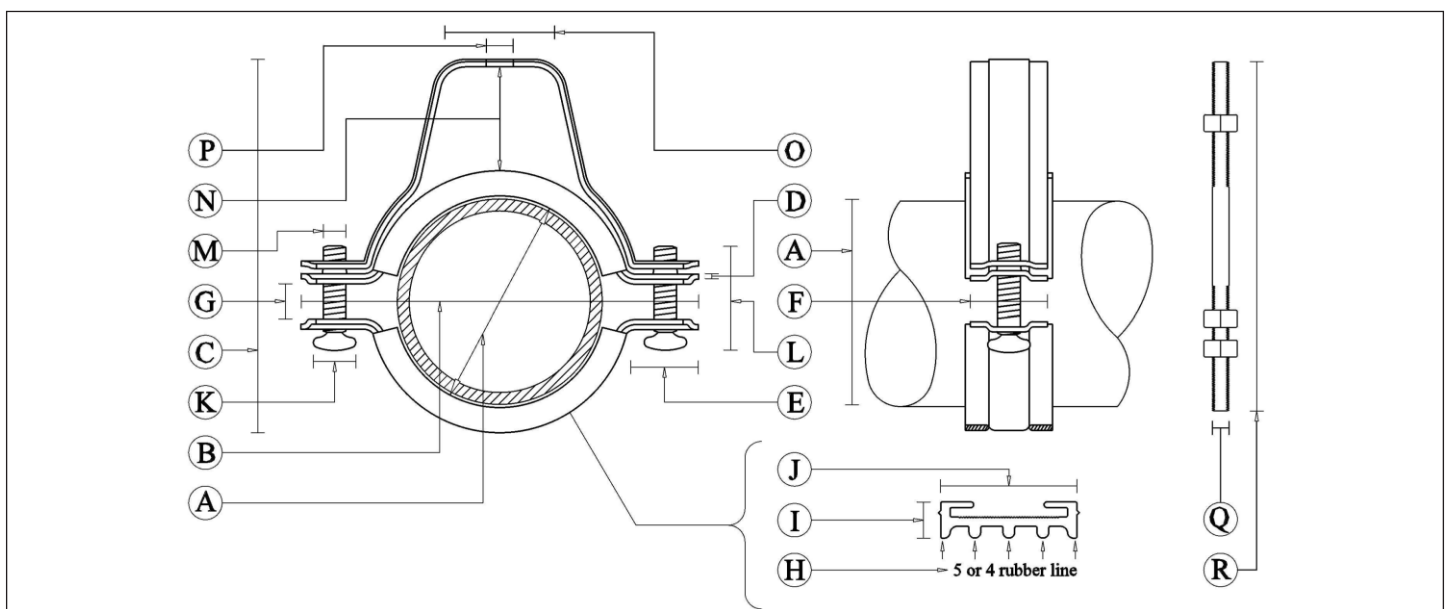
+9891 9534 0192

ADJUSTABLE EPDM CLAMP



(mm sizes)

PRICE \$	PRICE _{Rial}	SIZE	A	B	C	D	E	F	G	H	I	J	K	L	M	N	O	P	Q	R
		40	40	94		1.25	20	20	7	4	7	25	8	23	5			10	M8	162
0.75	27,120	50	50	104	83	1.25	20	20	7	4	7	25	8	27	5	43	34	10	M8	162
		63	63	117		1.25	20	20	7	4	7	25	8	27	5			10	M8	162
1.16	42,280	75	75	129	115	1.5	20	20	8	4	7	25	12	29	6	51	60	10	M8	162
		90	90	144		1.5	20	20	10	4	7	25	12	35	6			10	M8	162
1.45	52,900	110	110	164	179	1.5	20	20	10	4	7	25	12	35	6	45	60	10	M8	162
1.80	65,590	125	125	195	199	2	25	25	15	5	10	30	14	40	8	44	60	10	M8	162
		160	160	230		2	25	25	15	5	10	30	14	40	8			10	M8	162
		200	200	292		2.5	35	35	25	5	11	42	17	56	10			10	M8	162
		250	250	342		2.5	35	35	25	5	11	42	19	58	12			10	M8	162



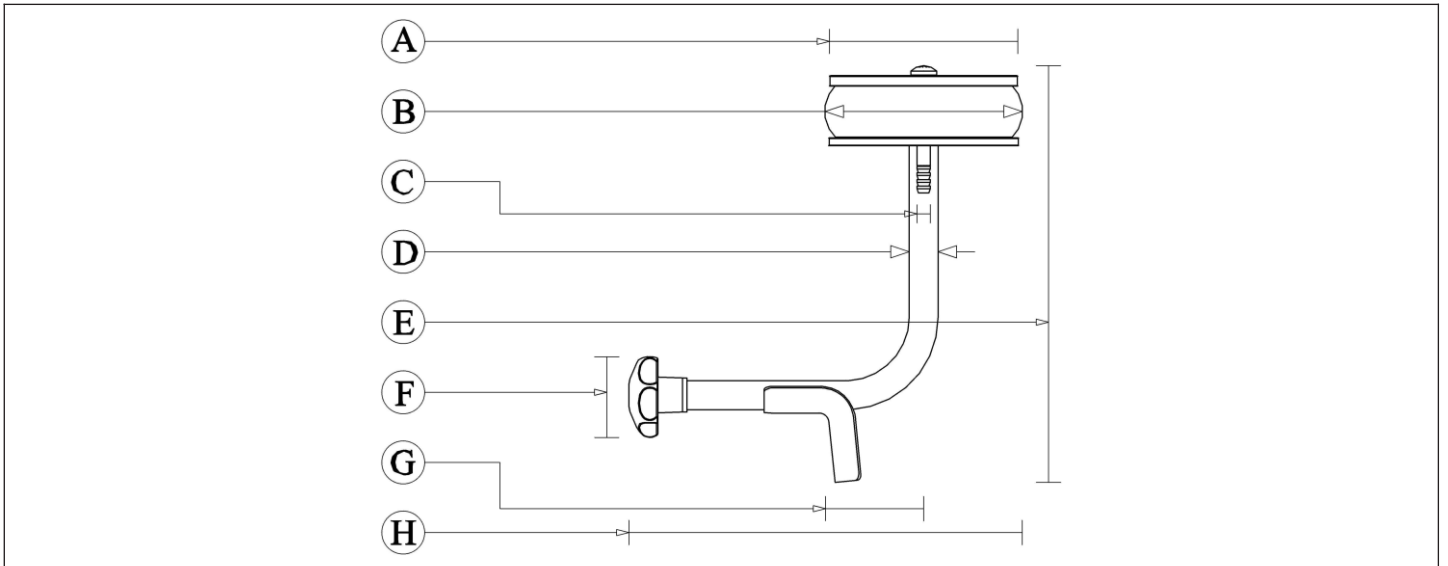
Adjustable epdm clamps are made of steel with EPDM rubber coating , and produced for supporting polymeric pipes on the roof.
In our production we emphasize the highest possible quality of our materials.

90 DEGREE STOPPER



(mm sizes)

PRICE \$	PRICE _{Retail}	SIZE	A	B		C	D	E	F	G	H
				MAX	MIN						
24.7	900,000	63	52	65	55	-	16.5	115	43	-	190
27.8	1,012,000	75	61.5	76	64	-	16.5	147	60	35	205
32.8	1,200,000	90	72	87	73	-	16.5	170	60	42	225
36.5	1,331,000	110	95	109	97	10	16.5	205	60	52	225
44	1,606,000	125	104	123	104	10	16.5	220	60	60	235
90.5	3,300,000	160	135	156	135	10	22	290	60	68	310



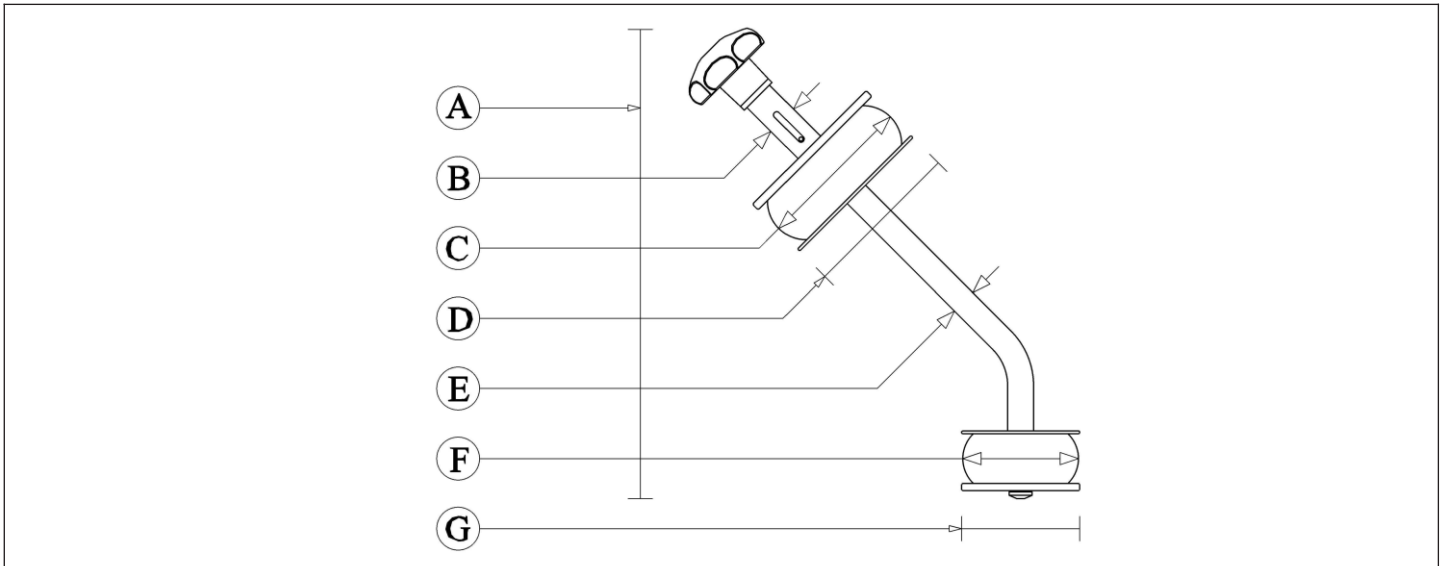
Pipe stopper for blocking pipes during leak testing; used in the push fit and polyethylene piping systems.
In our production we emphasize the highest possible quality of our materials.

45 DEGREE STOPPER



(mm sizes)

PRICE \$	PRICE _{Rial}	SIZE	A	B	C		D	E	F		G
					MAX	MIN			MAX	MIN	
42.85	1,500,000	63	250	21.6	74	61	62	16.5	65	54	52.5
45.75	1,600,000	75	270	21.6	86	72	72	16.5	75	65	62.5
51.45	1,800,000	90	280	21.6	99	88	87	16.5	88	75	72.5
57.15	2,000,000	110	310	22	116	103	103	16.5	111	97	94
62.85	2,200,000	125	340	27	132	119	121	22	123	107	103
149.95	5,247,000	160	380	30	166	144	152	22	156	135	134



Pipe stopper for blocking pipes during leak testing; used in the push fit and polyethylene piping systems.
 In our production we emphasize the highest possible quality of our materials.



CUTTING & CHAMFERING PUSH-FIT PIPES

Modular pipe cutters in different sizes for simultaneous holding, cutting, and chamfering of polymeric pipes, push fits in particular.

End chamfering of the pipe is performed in the coning machine and the belt wrench holds the pipe.

Sizes : 40 ,50, 63, 75, 90, 110, 125, and 160 mm.

دستگاه لوله بر چند منظوره جهت نگهداری ، برش و پخ زدن همزمان لوله های پلیمری و بویژه پوش فیت در سایزهای مختلف مورد استفاده قرار می گیرد.

دستگاه کونیک کن تنها عمل پخ زدن سر لوله را انجام می دهد.
و دستگاه آچار تسمه ای تنها عمل نگهداری لوله را بر عهده دارد.

سایزها : ۴۰ ، ۵۰ ، ۶۳ ، ۷۵ ، ۹۰ ، ۱۱۰ ، ۱۲۵ ، ۱۶۰ میلیمتر

جهاز قطع الأنابيب متعدد الاستخدامات ، يستخدم في تثبيت و قطع و شطب حواف الأنابيب البوليمرية بشكل متزامن وخاصة الدفع المناسب بمقاييس متعددة.

جهاز القطع المخروطي يقوم فقط بمهمة شطب حواف رأس الأنابيب.
وجهاز المفتاح الحزامي يقوم فقط بمهمة الإمساك بالأنبوب.

المقاييس : ۴۰ ، ۵۰ ، ۶۳ ، ۷۵ ، ۹۰ ، ۱۱۰ ، ۱۲۵ ، ۱۶۰ مم



PIPE STOPPER

Machines for testing pipes in the buildings

Pipe stopper for blocking pipes during leak testing; used in the push fit and polyethylene piping systems; Available in different sizes and two models:

- 1) the 90-degree model (for testing via the pipe tee), and
- 2) the 45-degree model (for testing via the Y-branch).

The linear stopper is directly inserted into the pipe to effectively block it before starting the leak test , This stopper is designed to withstand different pressure ranges and used for testing water, oil, and gas pipes.

Stopper sizes : 50, 63, 75, 90, 110, 125, and 160 mm.

استاپر لوله ساخته شده جهت مسدود کردن لوله و تست آب بندی در سیستم لوله کشی پوش فیت و پلی اتیلن و در دو مدل ۹۰ درجه جهت تست از طریق سه راه بازدید و مدل ۴۵ درجه جهت تست از طریق سه راه ۴۵ درجه و در سایز های مختلف مورد استفاده قرار می گیرد.

استاپر خطی مستقیماً داخل لوله شده و آن را جهت تست آب بندی مسدود می نماید ، این نوع استاپر جهت تست لوله های آب ، نفت و گاز و با تحمل فشار های مختلف ساخته شده است.

سایزها : ۵۰ ، ۶۳ ، ۷۵ ، ۹۰ ، ۱۱۰ ، ۱۲۵ ، ۱۶۰ میلیمتر

جهاز السدادة مصنوع لسد الأنابيب و اختبار تسرب المياه في عمليات مد الأنابيب بالدفع المناسب و البولي إيثيلين ، يستخدم ضمن طرازين ۹۰ درجة للاختبار عن طريق وصلة ثلاثية للتفقد و طراز ۴۵ درجة للاختبار عن طريق وصلة ثلاثية ۴۵ درجة و ضمن مقاييس متنوعه.

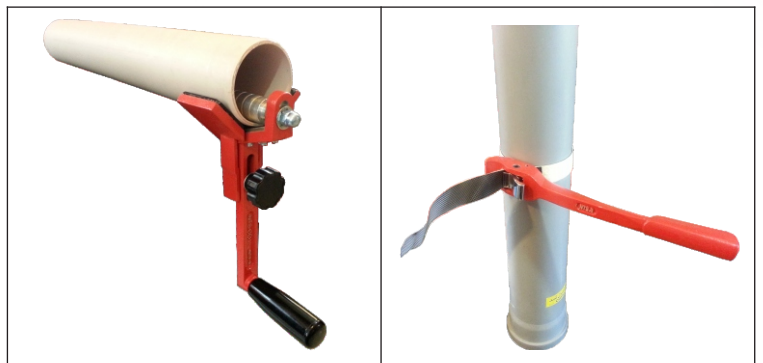
جهاز السدادة يدخل مباشرة داخل الأنابيب ويسدها لأجل اختبار تسرب المياه، صنع هذا الجهاز لاختبار أنابيب المياه والنفط والغاز ويتحمل مختلف الضغوط.

المقاييس : ۵۰ ، ۶۳ ، ۷۵ ، ۹۰ ، ۱۱۰ ، ۱۲۵ ، ۱۶۰ مم

CUTTING & CHAMFERING PUSH-FIT PIPES



SIZE	PRICE Rial	PRICE \$
125mm - 5"	10,450,000 R	299.99 \$
160mm - 6"	12,500,000 R	359.99 \$



PRICE Rial	PRICE \$	PRICE Rial	PRICE \$
2,310,000 R	66.5 \$	825,000 R	24.5 \$

PIPE STOPPER

Machines for testing pipes in the buildings



90-degree stopper

45-degree stopper

SIZE	PRICE Rial	PRICE \$	SIZE	PRICE Rial	PRICE \$
63mm - 2"	900,000 R	24.7 \$	63mm - 2"	1,500,000 R	42.85 \$
75mm - 2.1/2"	1,012,000 R	27.8 \$	75mm - 2.1/2"	1,600,000 R	45.75 \$
90mm - 3"	1,200,000 R	32.8 \$	90mm - 3"	1,800,000 R	51.45 \$
110mm - 4"	1,331,000 R	36.5 \$	110mm - 4"	2,000,000 R	57.15 \$
125mm - 5"	1,606,000 R	44.0 \$	125mm - 5"	2,200,000 R	62.85 \$
160mm - 6"	3,300,000 R	90.5 \$	160mm - 6"	5,247,000 R	149.95 \$

LINEAR STOPPER

SIZE		1 - RUBBER		2 - RUBBER		3 - RUBBER	
inch	mm	PRICE Rial	PRICE \$	PRICE Rial	PRICE \$	PRICE Rial	PRICE \$
1.1/4	40	600,000 R	17.5 \$	900,000 R	26.5 \$	1,140,000 R	33.0 \$
1.1/2	50	750,000 R	21.5 \$	1,125,000 R	32.5 \$	1,425,000 R	41.0 \$
2	63	900,000 R	26.0 \$	1,350,000 R	39.0 \$	1,710,000 R	49.0 \$
2.1/2	75	1,000,000 R	29.0 \$	1,500,000 R	43.0 \$	1,900,000 R	54.5 \$
3	90	1,200,000 R	34.5 \$	1,800,000 R	51.5 \$	2,280,000 R	65.5 \$
4	110	1,800,000 R	51.5 \$	2,700,000 R	77.5 \$	3,420,000 R	98.0 \$
5	125	1,900,000 R	54.5 \$	2,850,000 R	81.5 \$	3,610,000 R	103.5 \$
5.1/4	135	2,000,000 R	57.5 \$	3,000,000 R	86.0 \$	3,800,000 R	109.0 \$
6	160	2,250,000 R	64.5 \$	3,375,000 R	96.5 \$	4,275,000 R	122.5 \$
8	200	3,000,000 R	86.0 \$	4,500,000 R	129.0 \$	5,700,000 R	163.0 \$
10	250	4,500,000 R	129.0 \$	6,750,000 R	193.0 \$	8,550,000 R	244.5 \$
12	315	6,000,000 R	171.5 \$	9,000,000 R	257.5 \$	11,400,000 R	326.0 \$
14	355	7,500,000 R	214.5 \$	11,250,000 R	321.5 \$	14,250,000 R	407.5 \$
16	400	9,000,000 R	257.5 \$	13,500,000 R	386.0 \$	17,100,000 R	489.0 \$
18	450	12,000,000 R	343.0 \$	18,000,000 R	514.5 \$	22,700,000 R	649.0 \$