



شرکت نارین تک تاز صنعت

مخترع ، طراح و تولید کننده ی ابزار و ادوات لوله کشی



www.ntSCO.co

NTS

NTScompany شرکت نارین تکتاز صنعت

- ۱ لوله بر چند منظوره
- ۲ استاپر لوله
- ۳ استاپر ۹۰ درجه
- ۴ استاپر ۴۵ درجه
- ۵ استاپر خطی
- ۶ بست پی وی سی
- ۷ بست پی وی سی سقفی
- ۸ بست پی وی سی دیواری
- ۹ بست پی وی سی رگلاژی
- ۱۰ بست روکش لاستیکی
- ۱۱ بست لاستیکی سقفی
- ۱۲ بست لاستیکی دیواری
- ۱۳ بست لاستیکی دنباله دار
- ۱۴ بست لاستیکی رگلاژی
- ۱۵ ابزارها
- ۱۸ دستگاهها

www.ntsco.co

لوله بر چند منظوره



این لوله بر در دو مدل ۱۲۵ و ۱۶۰ تولید گردیده و جهت برش و پخ زدن همزمان لوله های پلیمری مورد استفاده قرار می گیرد.

نحوه ی کار :

ابتدا تسمه ی بسته شده به پایه ی دستگاه را باز کرده و پایه ها را باز کنید توجه داشته باشید که پایه ی چهارم را جهت جلوگیری از سقوط دستگاه از جلو ، باز کنید.
 حال با باز کردن فک دستگاه لوله بر می توانید سایز یاطاقان مورد نظر را انتخاب کرده و با گل پیچ موجود در جعبه ابزار دستگاه آن را از بالای فک در فک دستگاه محکم کنید.
 اکنون با قرار دادن لوله در فک دستگاه و بستن فک ، دسته ی فک را با چرخاندن به سایز مورد نظر جهت گرفته شدن لوله به طور کاملا محکم ببندید.

حال می بایستی با چرخاندن دسته ی صفحه گردان موجود بر روی فک لوله بر تیغه را به لوله نزدیک کنید.
 در انتها با چرخاندن صفحه گردان و چرخاندن دسته ی صفحه گردان (با هر دور چرخش صفحه گردان نیم دور دسته ی صفحه گردان را می چرخانیم) اقدام به برش لوله کرده و با ادامه ی همین کار عمل پخ زدن سر لوله صورت می پذیرد.

ویژگی های محصول :

اقلام همراه : جعبه ابزار ، یاطاقان ، متر ، آچار آلن ، آچار ، گل پیچ سر دستگاه ، دفترچه راهنما
 سایز های برش : ۴۰ ، ۵۰ ، ۶۳ ، ۷۵ ، ۹۰ ، ۱۱۰ ، ۱۲۵ ، ۱۶۰

طراحی و ساخت : شرکت نارین تکتاز صنعت | NTSCO

استاپر لوله



۴۵ درجه

۹۰ درجه

استاپر لوله ساخته شده جهت مسدود کردن لوله و تست آب بندی در سیستم لوله کشی پوش فیت و پلی اتیلن و در دو مدل ۹۰ درجه جهت تست از طریق سه راه بازدید و مدل ۴۵ درجه جهت تست از طریق سه راه ۴۵ درجه و در سایز های مختلف مورد استفاده قرار می گیرد.

مراحل کار با استاپر به اینگونه است که ابتدا دسته ی دستگاه را خلاف جهت عقربه های ساعت به حدی چرخانده تا لاستیک دستگاه کاملا آزاد شود سپس استاپر را وارد لوله کرده ، دقت کنید در مدل ۹۰ درجه در این مرحله تکیه گاه L شکل دستگاه دقیقا بر روی ضلع ۹۰ درجه داخلی لوله قرار بگیرد ، سپس دسته ی دستگاه را به جهت عقربه های ساعت میچرخانیم تا بین نزدیک دسته ی دستگاه کاملا به دسته نزدیک شود این بدین معناست که لاستیک دستگاه کاملا جمع شده و لوله را به طور کامل بسته است در این مرحله شما می توانید با ریختن آب در لوله ها از عدم نشت لوله ها مطمئن شوید توجه داشته باشید اگر نمی خواهید از شلنگ تراز برای سنجش ارتفاع آب داخل لوله که بالای استاپر جمع شده است استفاده کنید حتما نافی دستگاه را به طور کامل ببندید.

سایزها: ۵۰، ۶۳، ۷۵، ۹۰، ۱۱۰، ۱۲۵، ۱۶۰ میلیمتر

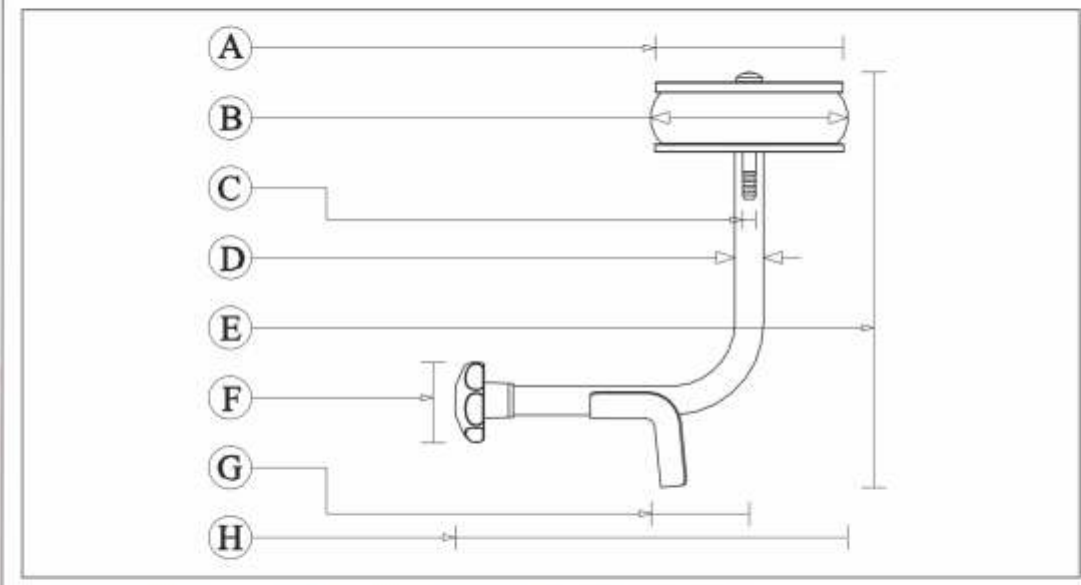
طراحی و ساخت: شرکت نارین تکتاز صنعت | NTSCO

استاپر ۹۰ درجه



(mm sizes)

SIZE	A	B		C	D	E	F	G	H
		MAX	MIN						
63	52	65	55	-	16.5	115	43	-	190
75	61.5	76	64	-	16.5	147	60	35	205
90	72	87	73	-	16.5	170	60	42	225
110	95	109	97	10	16.5	205	60	52	225
125	104	123	104	10	16.5	220	60	60	235
160	135	156	135	10	22	290	60	68	310

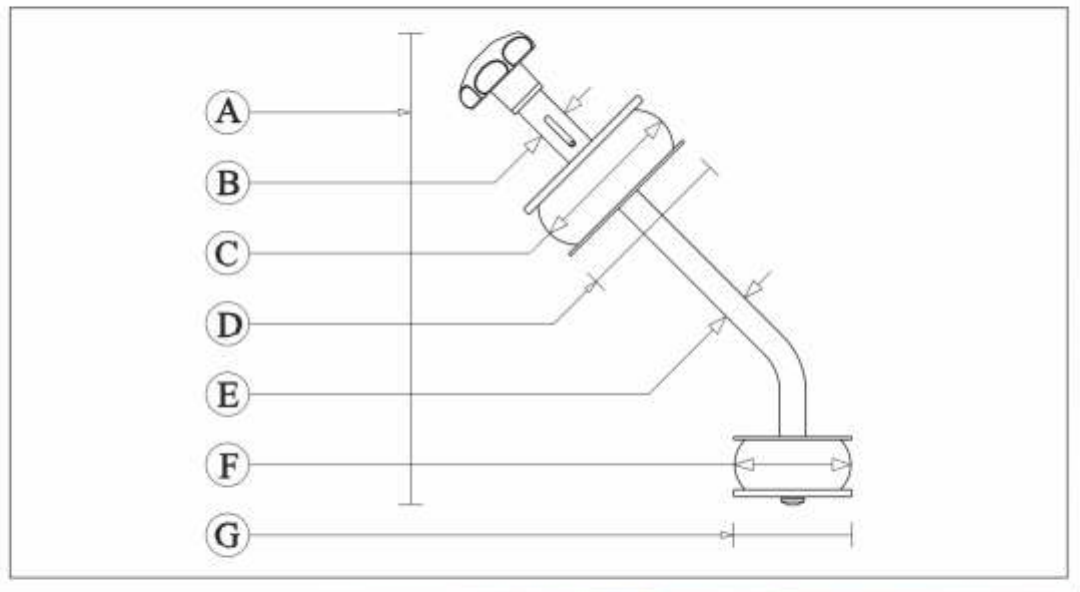


استاپر ۴۵ درجه



(mm sizes)

SIZE	A	B	C		D	E	F		G
			MAX	MIN			MAX	MIN	
63	250	21.6	74	61	62	16.5	65	54	52.5
75	270	21.6	86	72	72	16.5	75	65	62.5
90	280	21.6	99	88	87	16.5	88	75	72.5
110	310	22	116	103	103	16.5	111	97	94
125	340	27	132	119	121	22	123	107	103
160	380	30	166	144	152	22	156	135	134

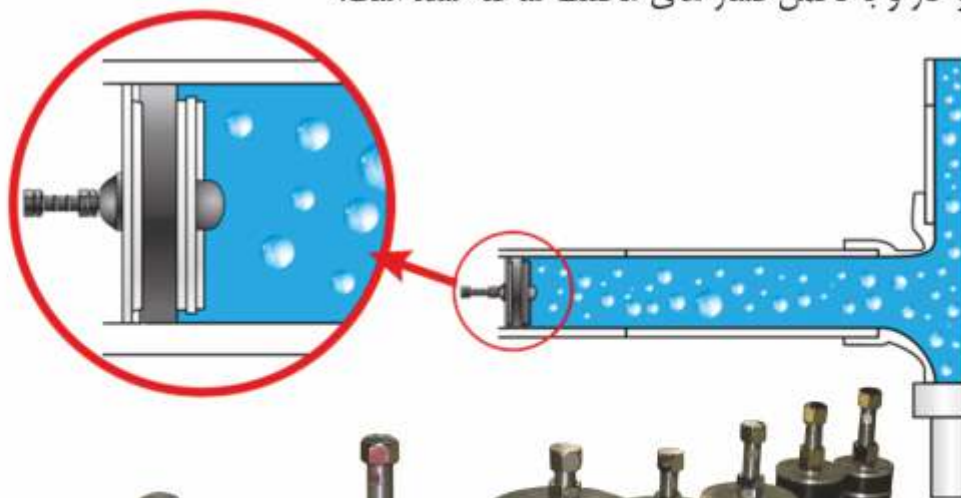


استاپر خطی لوله



سایزها	
inch	mm
1.1/4	40
1.1/2	50
2	63
2.1/2	75
3	90
4	110
5	125
5.1/4	135
6	160
8	200
10	250
12	315
14	355
16	400
18	450

استاپر خطی مستقیماً داخل لوله شده و آن را جهت تست آب بندی مسدود می‌نماید، این نوع استاپر جهت تست لوله های آب، نفت و گاز و با تحمل فشارهای مختلف ساخته شده است.



بست پی وی سی



این بست با روکش منحصر به فرد پی وی سی خود جهت ساپورت لوله های پلیمری و به ویژه پوش فیت به صورت پیچی (دیواری) یا جوشی (سقفی) و یا رگلاژی مورد استفاده قرار می گیرد. ما می توانیم این تضمین را به شما بدهیم که بست های شرکت نارین تکتاز صنعت جزء با کیفیت ترین و بهترین بست های موجود در بازار جهانی است.

ویژگی های کلی محصول :

جنس بدنه : آهن آبکاری شده

جنس روکش : PVC نرم

سایز ها : ۴۰ الی ۱۶۰ میلی متر

مدل ها : سقفی ، دیواری ، رگلاژی

ویژگی های بست های ساپورت پی وی سی (PVC)

در سه مدل سقفی ، دیواری و رگلاژی

موجود از سایز ۴۰ الی ۱۶۰ میلیمتر

دارای روکشی نرم و با دوام و محافظت کننده در برابر زنگ زدگی

بهترین گزینه جهت فیکس کردن لوله در سازه

ایجاد بستری نرم جهت قرار گرفتن لوله و پیشگیری از آسیب دیدن لوله در سازه ساختمان

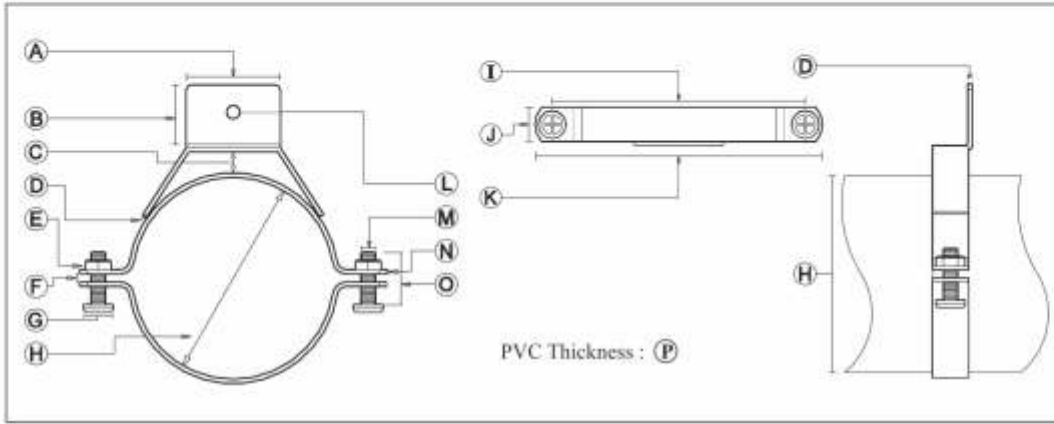
جلوگیری از انتقال صدا از سیستم لوله کشی به سازه ساختمان

بست پی وی سی سقفی



(mm sizes)

SIZE	A	B	C	D	E	F	G	H	I	J	K	L	M	N	O	P
50	30	30	7	2	6	5	12	50	76	20	104	10	6	1.5	20	1
63	30	30	7	2	6	5	12	63	90	20	118	10	6	1.5	20	1
75	50	30	8	2	6	5	12	75	101	20	129	10	6	1.5	20	1
90	50	30	9	2	6	7	12	90	124	20	154	10	6	2	20	1
110	50	35	9	2	8	7	14	110	140	20	170	10	8	2	40	1
125	60	40	12	2.5	8	10	14	125	159	25	189	10	8	2.5	40	1.5
160	70	40	14	2.5	8	10	14	160	194	25	224	10	8	2.5	40	1.5

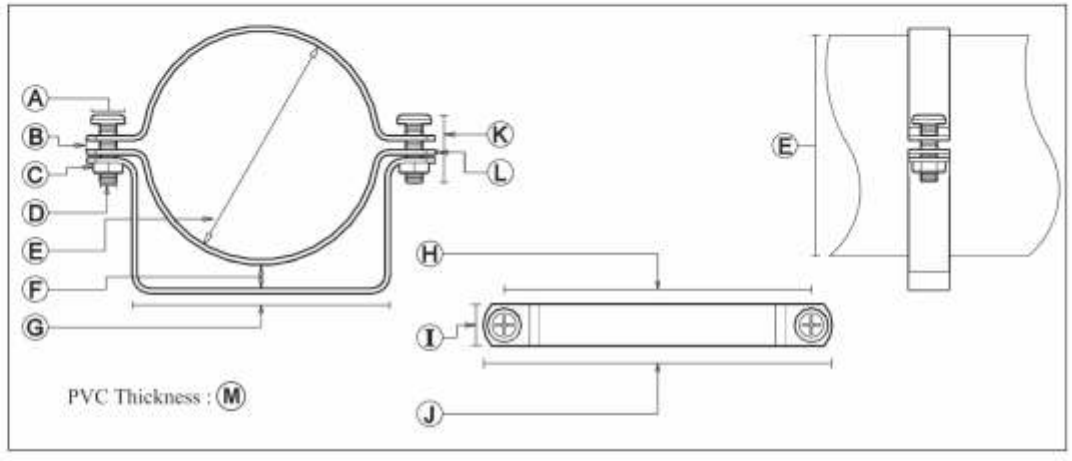


بست پی وی سی دیواری



(mm sizes)

SIZE	A	B	C	D	E	F	G	H	I	J	K	L	M
50	12	5	6	6	50	5	60	76	20	104	20	1.5	1
63	12	5	6	6	63	5	74	90	20	118	20	1.5	1
75	12	5	6	6	75	5	85	101	20	129	25	1.5	1
90	12	7	6	6	90	8	104	124	20	154	25	2	1
110	14	7	8	8	110	9	120	140	20	170	40	2	1
125	14	10	8	8	125	10	138	159	25	189	40	2.5	1.5
160	14	10	8	8	160	10	173	194	25	224	40	2.5	1.5

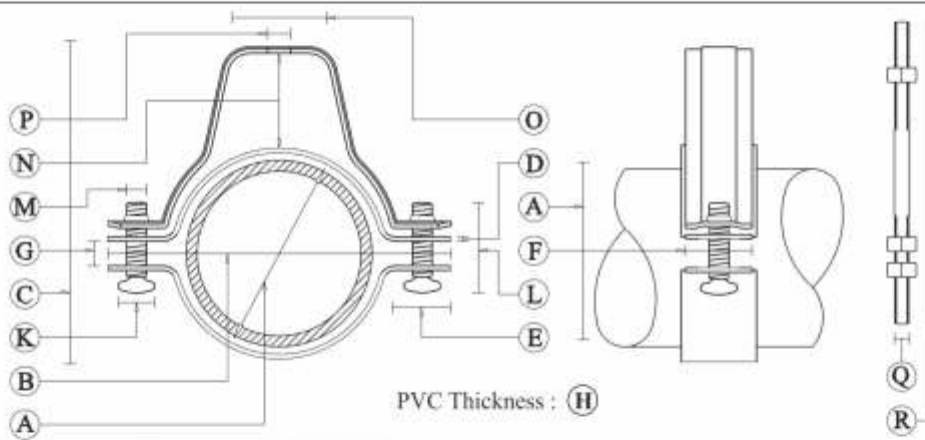


بست پی وی سی رگلاژی



(mm sizes)

SIZE	A	B	C	D	E	F	G	H	K	L	M	N	O	P	Q	R
40	40	94		1.25	20	20	7	4	8	23	5			10	M8	162
50	50	104	113	1.25	20	20	7	4	8	27	5	50	33	10	M8	162
63	63	117	125	1.25	20	20	7	4	8	27	5	53	43	10	M8	162
75	75	129	141	1.5	20	20	8	4	12	29	6	53	55	10	M8	162
90	90	144	145	1.5	20	20	10	4	12	35	6	46	55	10	M8	162
110	110	164	169	1.5	20	20	10	4	12	35	6	46	50	10	M8	162
125	125	195	187	2	25	25	15	5	14	40	8	46	55	10	M8	162
160	160	230	225	2	25	25	15	5	14	40	8	55	65	10	M8	162
200	200	292	275	2.5	35	35	25	5	17	56	10	60	100	10	M8	162
250	250	342	315	2.5	35	35	25	5	19	58	12	60	120	10	M8	162



بست روکش لاستیکی



بست روکش لاستیکی با لاستیک شیار دار جهت ساپورت لوله های پلیمری به صورت سقفی ، دیواری ، رگلاژی یا دنباله دار مورد استفاده قرار می گیرد.

از ویژگی های مثبت این بست قیمت مناسب و تنوع بالای آن می باشد که در مدل هایی همچون سقفی ، دیواری ، رگلاژی دنباله دار بلند و دنباله دار کوتاه تولید گردیده و دست مشتری را در انتخاب بهترین گزینه باز می گذارد.

ویژگی های محصول :

جنس بدنه : آهن آبکاری شده

جنس روکش : لاستیک

سایزها : ۴۰ الی ۱۶۰ میلی متر

مدل ها : سقفی ، دیواری ، رگلاژی ، دنباله دار

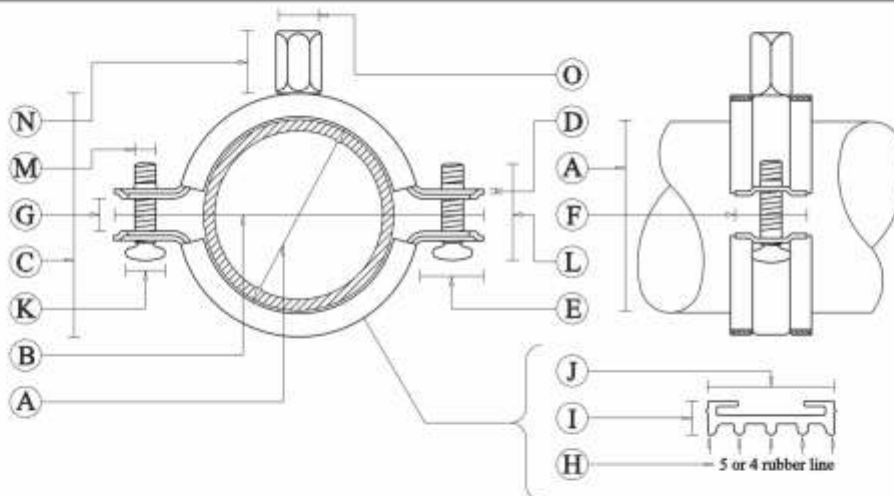
قیمت مناسب

بست لاستیکی مهره دار



(mm sizes)

SIZE	A	B	C	D	E	F	G	H	I	J	K	L	M	N	O
40	40	94	64	1.25	20	20	7	4	7	25	8	23	5	10	M8
50	50	104	74	1.25	20	20	7	4	7	25	8	27	5	10	M8
63	63	117	87	1.25	20	20	7	4	7	25	8	27	5	10	M8
75	75	129	99	1.5	20	20	8	4	7	25	12	29	6	20	M8/M10
90	90	144	114	1.5	20	20	10	4	7	25	12	35	6	20	M8/M10
110	110	164	134	1.5	20	20	10	4	7	25	12	35	6	20	M8/M10
125	125	195	155	2	25	25	15	5	10	30	14	40	8	20	M8/M10
160	160	230	190	2	25	25	15	5	10	30	14	40	8	20	M8/M10
200	200	292	260	2.5	35	35	25	5	11	42	17	56	10	20	M8/M10
250	250	342	310	2.5	35	35	25	5	11	42	19	58	12	20	M8/M10

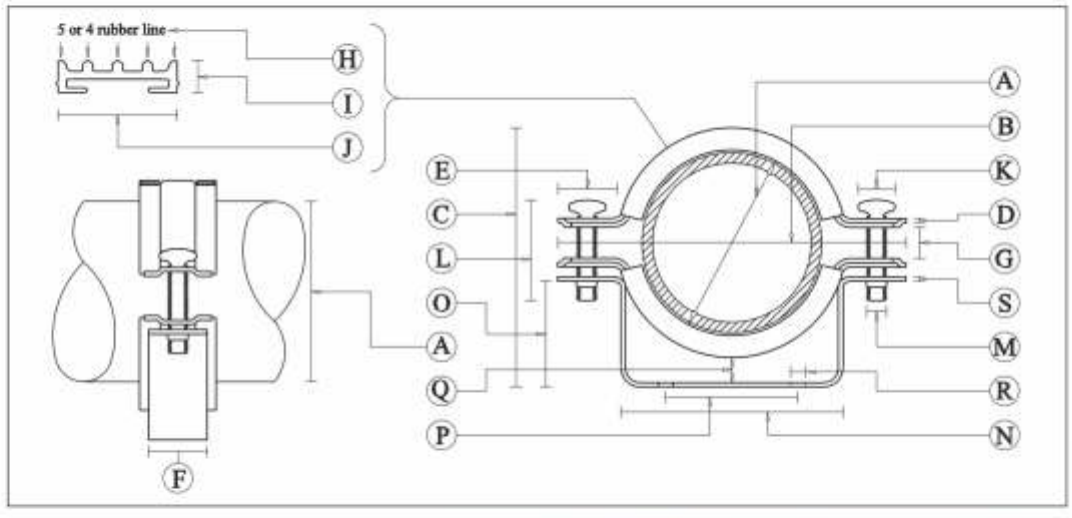


بست لاستیکی دیواری



(mm sizes)

SIZE	A	B	C	D	E	F	G	H	I	J	K	L	M	N	O	P	Q	R	S
40	40	94	64	1.25	20	20	7	4	7	25	8	23	5	54	30	31	8	6	1.5
50	50	104	74	1.25	20	20	7	4	7	25	8	27	5	60	30	31	8	6	1.5
63	63	117	87	1.25	20	20	7	4	7	25	8	27	5	75	35	35	8	6	1.5
75	75	129	99	1.5	20	20	8	4	7	25	12	29	6	85	40	42	8	6	1.5
90	90	144	114	1.5	20	20	10	4	7	25	12	35	6	103	45	68	8	6	2
110	110	164	134	1.5	20	20	10	4	7	25	12	35	6	123	60	68	8	8	2
125	125	195	155	2	25	25	15	5	10	30	14	40	8	140	65	102	8	8	2
160	160	230	190	2	25	25	15	5	10	30	14	40	8	175	85	106	8	8	2
200	200	292	260	2.5	35	35	25	5	11	42	17	56	10	230	125	130	35	12	2.5
250	250	342	310	2.5	35	35	25	5	11	42	19	58	12	275	150	157	35	12	2.5

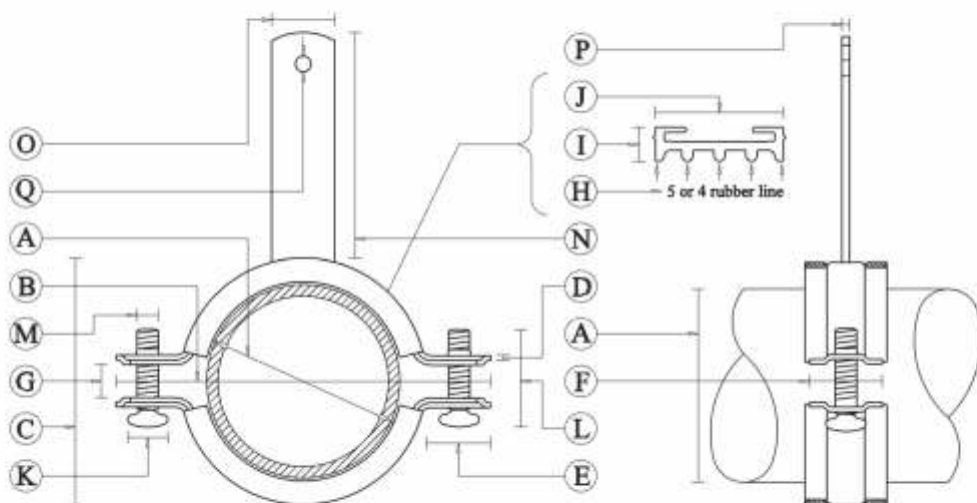


بست لاستیکی دنباله دار



(mm sizes)

SIZE	A	B	C	D	E	F	G	H	I	J	K	L	M	N	O	P	Q
40	40	94	64	1.25	20	20	7	4	7	25	8	23	5	150	27	1.5	6
50	50	104	74	1.25	20	20	7	4	7	25	8	27	5	150	27	1.5	6
63	63	117	87	1.25	20	20	7	4	7	25	8	27	5	150	30	1.5	6
75	75	129	99	1.5	20	20	8	4	7	25	12	29	6	150	30	1.5	6
90	90	144	114	1.5	20	20	10	4	7	25	12	35	6	150	30	1.5	6
110	110	164	134	1.5	20	20	10	4	7	25	12	35	6	150	30	1.5	6
125	125	195	155	2	25	25	15	5	10	30	14	40	8	150	30	2	6
160	160	230	190	2	25	25	15	5	10	30	14	40	8	150	30	2	6
200	200	292	260	2.5	35	35	25	5	11	42	17	56	10	200	40	2.5	6
250	250	342	310	2.5	35	35	25	5	11	42	19	58	12	250	40	2.5	6

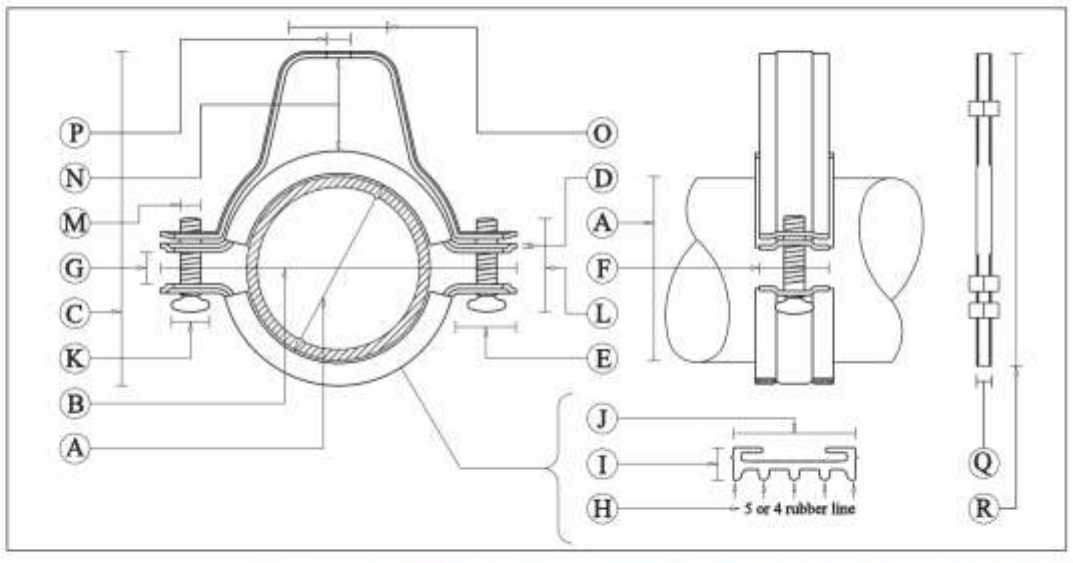


بست لاستیکی رگلاژی



(mm sizes)

SIZE	A	B	C	D	E	F	G	H	I	J	K	L	M	N	O	P	Q	R
40	40	94	107	1.25	20	20	7	4	7	25	8	23	5	52	28	10	M8	162
50	50	104	115	1.25	20	20	7	4	7	25	8	27	5	43	34	10	M8	162
63	63	117	118	1.25	20	20	7	4	7	25	8	27	5	37	34	10	M8	162
75	75	129	145	1.5	20	20	8	4	7	25	12	29	6	45	60	10	M8	162
90	90	144	146	1.5	20	20	10	4	7	25	12	35	6	42	60	10	M8	162
110	110	164	179	1.5	20	20	10	4	7	25	12	35	6	45	60	10	M8	162
125	125	195	199	2	25	25	15	5	10	30	14	40	8	44	60	10	M8	162
160	160	230		2	25	25	15	5	10	30	14	40	8			10	M8	162
200	200	292		2.5	35	35	25	5	11	42	17	56	10			10	M8	162
250	250	342		2.5	35	35	25	5	11	42	19	58	12			10	M8	162



کونیک کن

این دستگاه به صورت دستی جهت پخ زدن سر لوله های پلیمری مورد استفاده قرار می گیرد.

سایزهای لوله : ۴۰ الی ۱۶۰ میلیمتر



اکسپنדר

این دستگاه جهت گشاد کردن لوله های پکس در سیستم لوله کشی آب شرب یا گرمایش کاربرد دارد.

سایزهای لوله : ۱۶ ، ۲۰ ، ۲۵ میلیمتر



مهره پرچ کن



این ابزار به صورت نیمه اتوماتیک جهت پرچ مهره ساخته شده و کاربران را در موارد بستن پیچ به ورق های نازک یاری می کند.

سایزهای مهره: ۳، ۴، ۵، ۶، ۸ میلیمتر

قیچی لوله بر



قیچی تک ضرب و نشکن جهت برش لوله های پکس و پلیمری مورد استفاده قرار می گیرد.

سایزهای لوله: ۱۶ الی ۲۵ میلیمتر

آچار تسمه ای

این ابزار جهت گرفتن لوله و حرکت دادن آن در زمان جازدن یا درآوردن از اتصال مورد استفاده قرار می گیرد.



لوازم ساپورت پکس

ساپورت خم جهت ایجاد خم در لوله های پکس مورد استفاده قرار می گیرد. این شابلون ها به ترتیب برای رادیاتور، شیر مخلوط و شیر تک مورد استفاده قرار می گیرد.



سایزها: ۱۶، ۲۰، ۲۵ میلیمتر

دستگاه برش پیچ متری



دستگاه برش پیچ متری مخصوص برش Rod (پیچ متری) مورد مصرف در بست های زیر سقفی و همچنین تاسیسات ساختمان می باشد.

با این ابزار کاربران به راحتی بدون تخریب رزوه ی پیچ می توانند پیچ را به ابعاد دلخواه برش بزنند.

تیفور کاروگیت



دستگاه تیفور کاروگیت عمل جازدن و درآوردن لوله های کاروگیت را بر عهده دارد.

ویژگی های محصول :

در دو مدل

کاربرد دو منظوره (اتصال لوله ، جداسازی لوله)

قابلیت تغییر سایز کاربری دستگاه

سایز کوچک جهت لوله های تا قطر ۴۰۰ میلیمتر

سایز بزرگ جهت لوله های تا قطر ۶۰۰ میلیمتر

جنس بدنه : آهن آلیاژی

پرس داغ مارک روی چوب

دستگاه پرس مارک روی چوب به صورت داغی مورد استفاده جهت پرس کردن آرم روی تولیدات چوبی از قبیل مبل و صندلی و میز و ...

ویژگی های محصول :

توانایی نگهداشتن قطعه قبل از پرس
 دارای المنت جهت داغ کردن مارک
 دارای سنسورهایی جهت امنیت کار با دستگاه
 دارای پدال های پایی جهت کنترل دستگاه
 تامین کننده ی نیروی پرس : جک پنوماتیک



پرکن کپسول تفنگ پینتبال

دستگاه پرکن کپسول تفنگ پینتبال جهت شارژ کردن کپسول های تفنگ پینتبال در کمترین زمان ممکن و برای سهولت کار طراحی و تولید گردیده است.
 این دستگاه بیشتر در باشگاه های پینتبال و مخصوصا برای مسابقات پینتبال مورد استفاده قرار می گیرد.
 این دستگاه توانایی تحمل ۳۰۰ بار فشار هوا را داشته و به راحتی و تنها با کشیدن یک اهرم می تواند کپسول را پر کند.



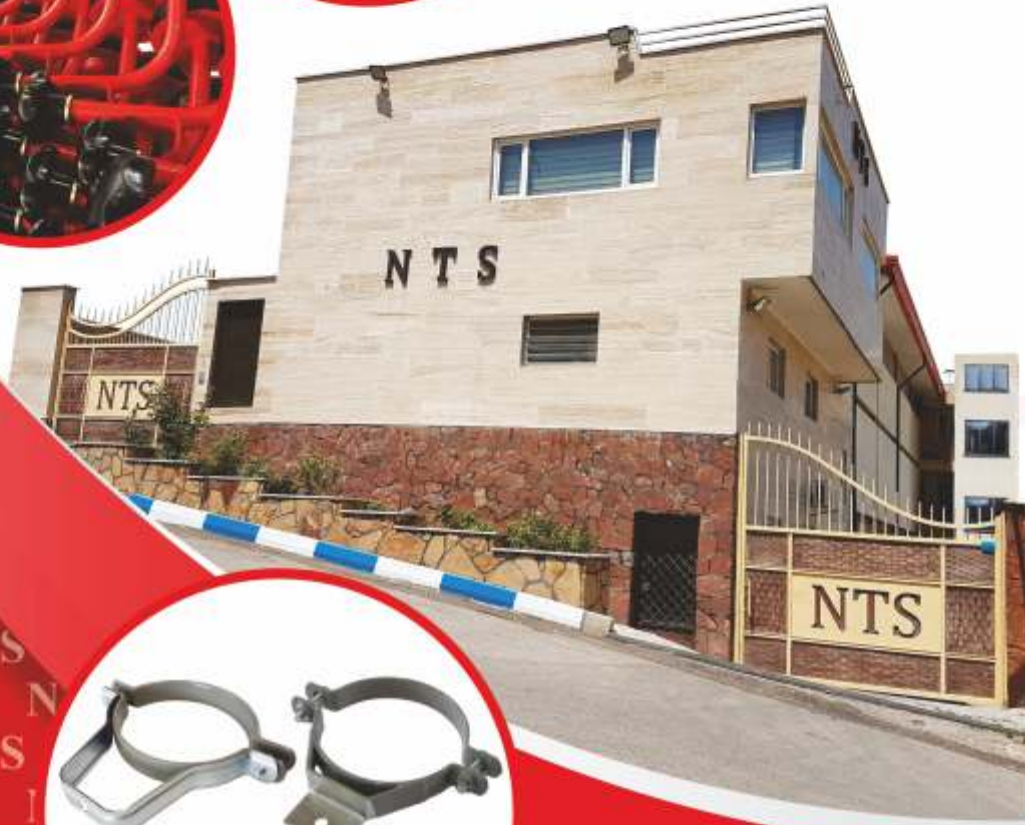
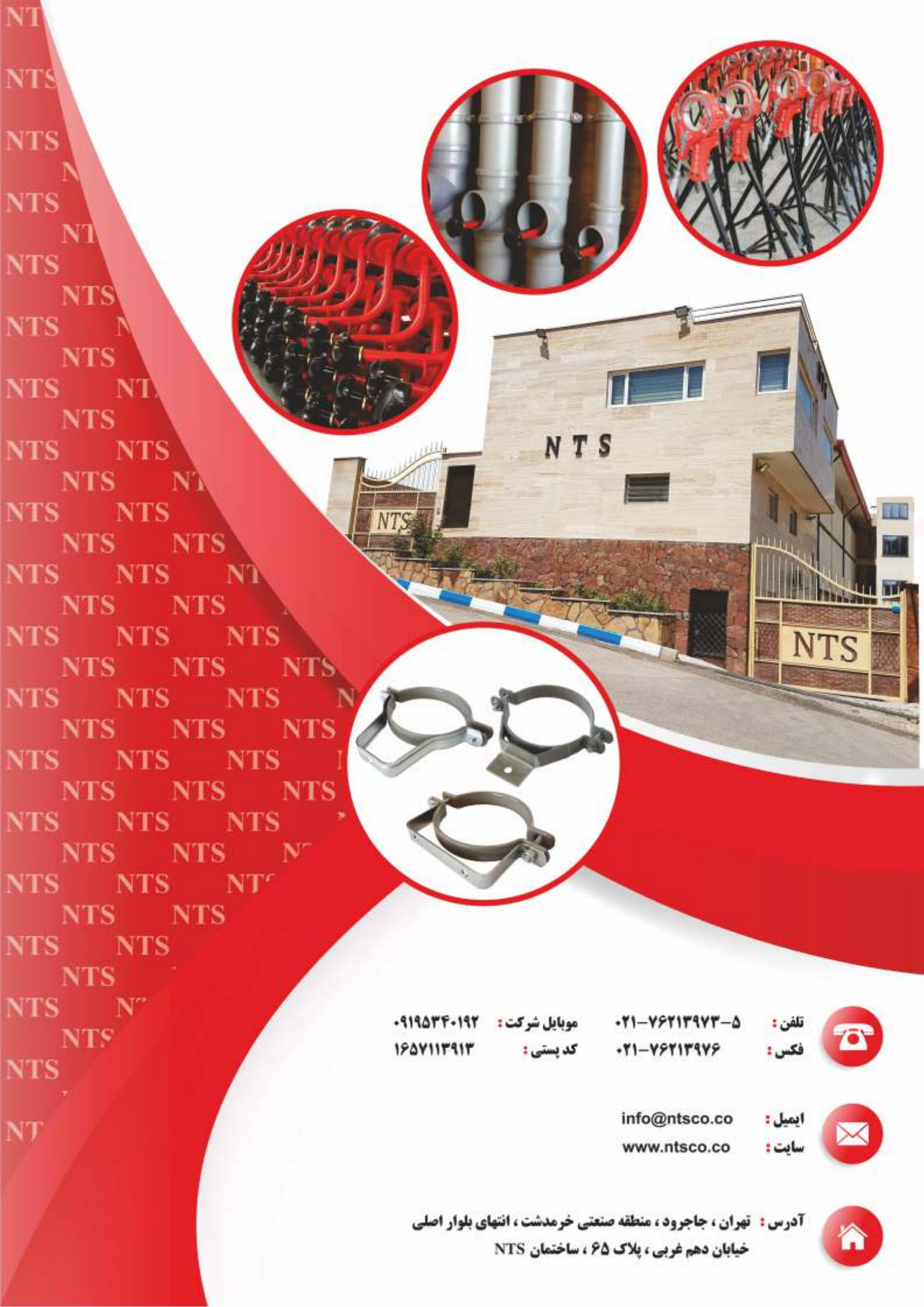
شرکت نارین تکتاز صنعت



ان تی اس (NTS) مخفف دو شرکت نوا تکتاز صنعت و نارین تکتاز صنعت می باشد ، که شرکت نوا تکتاز صنعت فعالیت خود را از سال ۱۳۸۵ شروع و در زمینه ی تولید ابزارهای اجرای لوله کشی پوش فیت اقدام به فعالیت نمود و در این راستا از سال ۱۳۸۹ شرکت نارین تکتاز صنعت پا به عرصه ی صنعت نهاد و علاوه بر تولید ابزارآلات لوله کشی پوش فیت و بست های ساپورت با روکش پی وی سی در زمینه های صنعتی دیگر نیز فعالیت نموده است. لازم به ذکر است تا انتهای سال ۱۳۹۱ تولیدات این شرکت تماما با آرم پلیران تولید و توسط این شرکت به بازار عرضه می گردید لکن از ابتدای سال ۱۳۹۲ مستقلا وارد عرصه ی توزیع گردید و کلیه ی محصولات این شرکت با آرم NTS و بعضا با شماره ی اختراع مربوطه تولید و عرضه می گردد.

مدیر عامل شرکت ، آقای علیرضا نوائی بروجنی با داشتن اختراعات متعدد و کسب مقام کارآفرین برتر در سال ۱۳۸۷ و همچنین رتبه ی اول رشته ی مکانیک در سال ۱۳۸۹ یکی از هزاران تولید کننده ی این مرز و بوم می باشد که تلاش خود را وقف پیشبرد صنعت کشور نموده است.





موبایل شرکت : ۰۹۱۹۵۳۴۰۱۹۲
کد پستی : ۱۶۵۷۱۱۳۹۱۳

تلفن : ۰۲۱-۷۶۲۱۳۹۷۳-۵
فکس : ۰۲۱-۷۶۲۱۳۹۷۶



ایمیل : info@ntSCO.co
سایت : www.ntSCO.co



آدرس : تهران ، جاجرود ، منطقه صنعتی خرمدشت ، انتهای بلوار اصلی
خیابان دهم غربی ، پلاک ۶۵ ، ساختمان NTS

